

NPM-GR pumps can operate at a maximum pressure of 250 bar and with water temperatures up to 65°C (150F).

This version has a flange for coupling up to a combustion engine and so it adapts perfectly to professional high-pressure washers, used especially in situations where there is a poor supply of electricity.

Le pompe della serie NPM-GR possono lavorare ad una pressione massima di 250 bar ed una temperatura dell'acqua fino a 65° (150F). Questo modello essendo predisposto di una flangia per attacco motore a scoppio, si adatta perfettamente per essere montato su idropultrici professionali e utilizzato soprattutto in situazioni di scarsità di energia elettrica.



**NPM** Pumps family / Famiglia pompe



Part. No. Codice	Part. No. Codice	Flow Rate / Portata		Max Pressure Pressione massima		RPM Giri /Minuto	Max Power / Potenza Massima		Power take-off Presenza di forza
		l/min	US GPM	Bar	Psi		HP	Kw	
NPM1125GR	<a href="#">1.904-366.0</a>	11.5	3.0	250	3625	3400	7.2	5.3	1"
NPM1325GR	<a href="#">1.099-266.0</a>	13.5	3.5	250	3625		8.5	6.2	1"
NPM1425GR	<a href="#">1.099-267.0</a>	14.5	3.8	250	3625		9.3	6.8	1"
NPM1725GR	<a href="#">1.099-268.0</a>	17.0	4.4	250	3625		10.7	7.9	1"

**P.T.O. Reference guide / Legenda prese di forza**

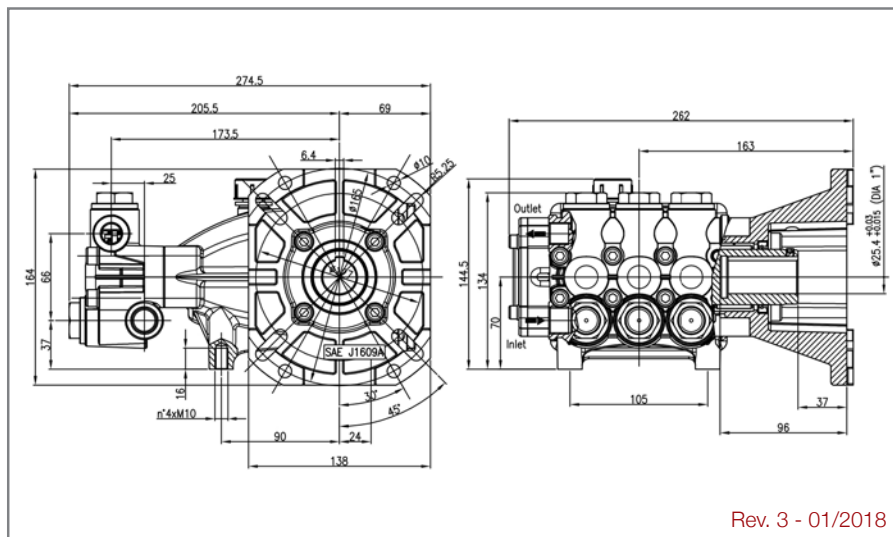
1" Hollow-shaft Right gasoline engine  
SAE J609b  
Albero cavo 1" Destra motore a scoppio  
SAE J609b



The flow rate values may vary by ± 5% compared to the production label values.

I valori di portata possono discostarsi del ± 5% rispetto i valori di targa.

Weight / Peso	<b>Kg</b>	<b>10.3</b>
Oil capacity / Capacità olio	<b>lt.</b>	<b>0.65</b>
Inlet / Entrata	<b>G</b>	<b>1/2"</b>
Outlet / Uscita	<b>G</b>	<b>3/8"</b>



Rev. 3 - 01/2018